



Domáci tréner

10009109 10022293

KLAR  **FIT**

Vážení zákazník,

gratulujeme Vám k zakúpeniu produktu. Prosím, dôkladne si prečítajte manuál a dbajte na nasledovné pokyny, aby sa zabránilo škodám na zariadení. Za škody spôsobené nedodržaním inštrukcií a pokynov neručíme.

Bezpečnostné pokyny

Špeciálne pokyny

- Pred začatím s cvičením tohto alebo iného cvičiaceho programu sa poraďte s vaším lekárom. Toto je veľmi dôležité najmä pre ľudí, ktorý predtým necvičili pravidelne, alebo pre osoby s existujúcimi zdravotnými problémami. Prečítajte si všetky inštrukcie pred použitím. Výrobca neberie zodpovednosť za úrazy alebo poškodenia majetku pri používaní tohto zariadenia.
- Modifikovanie alebo zle používanie zníži výkon chrániča.
- Zmeny okolitých podmienok ako teplota výrazne zníži výkon chrániča.
- Žiadny chránič nevie úplne zabrániť zraneniam.

Všeobecné pokyny

- Zodpovednosťou vlastníka zariadenia je informovať užívateľov o všetkých varovaniach a ochrane.
- Používajte zariadenia iba ako je popísané v manuály.
- Umiestnite zariadenie na vyvýšené a stabilné miesto s 2 metrovou voľnosťou okolo zariadenia. Umiestnite podložku pod zariadenie aby ste ochránili podlahu alebo koberec.
- Používajte zariadenie v interiéri ďalej od vlhkosti a prachu. Nedávajte zariadenie do garáže, dielne, skleníka, von z budovy alebo na terasu či do blízkosti vody. Pri nedodržaní umiestnenia zariadenia vám prepadne záruka a spôsobí to bezpečnostné problémy.
- Nepoužívajte zariadenia na miestach, kde sa používajú aerosoly alebo kde je spracovávaný kyslík.
- Udržujte deti do 12 rokov a domáce zvieratá od zariadenia.
- Zariadenie by nemalo byť používané ľuďmi s váhou viac ako 110kg. Vážne zranenie môže byť spôsobené pri nedodržaní tohto limitu.
- Zariadenie sa zaraďuje do skupiny HC štandardu EN957.
- Nikdy nedovoľte používať zariadenie viac ako jednej osobe naraz.
- Oblečte sa primerane pre cvičenie na tomto zariadení. Nepoužívajte voľné oblečenie, mohlo by sa zachytiť do zariadenia. Atletické oblečenie je odporúčané pre ženy a mužov.
- Ak ucítite mdloby alebo bolesť okamžite prestaňte s cvičením a schladte sa.
- Senzor pulzu nie je medickej zariadenie. Presnosť senzoru môže ovplyvniť hneď niekoľko faktorov ako napríklad pohyb užívateľa. Senzor pulzu sa má používať iba na sledovanie trendu srdčej činnosti.

Před montážou

Otvorte krabice

Uistite, že ste dostali všetky časti. Skontrolujte tabuľku s dodaným tovarom a spočítajte časti dodané pre správnu montáž.

Zhromaždenie nástrojov

Pred montážou si zadovážte všetky potrebné nástroje. Zhromaždením nástrojov ušetríte čas pri montáži.

Vyčistite si pracovnú plochu

Uistite sa, že ste si vyčistili dostatočnú plochu pre montáž zariadenia. Uistite sa, že ste odstránili všetky veci, ktoré by mohli spôsobiť zranenie pri montáži. Po dokončení montáže zaistite dostatok voľného miesta bez prekážok pre zariadenie.

Tabuľka s obsahom

Pre ľahšiu identifikáciu sme zobrazili montážne diely produktu. Táto tabuľka Vám umožní lepšie identifikovanie častí, ktoré Vám nie sú známe. Ak nájdete, že niečo z tabuľky chýba, kontaktujte zákaznícke centrum.

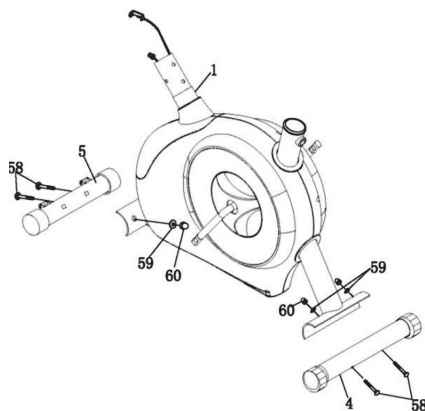
	č.	popis	kusy
	20	Regulátor polohy sedenia M16*19	1
	39	Skrutka pre zabránenie pohybu regulátora	1
	40	Podložka	1
	53	Skrutka typu T M8*45	2
	54	Poistná matica	2
	58	Skrutky ID8.2*OD16.8	4
	59	Ohnutá podložka ID8.2*OD22.2	8
	60	Distančné matice	4
	61	Fixačná skrutka M8*70	4
	62	Inbusový kľúč	1
	63	Inbusový kľúč	1

Montáž

Krok 1

Pripojte predný stabilizátor (5) na hlavný rám (1) a dotiahnite skrutky (58) s ohnutými podložkami (59) a distančnými maticami (60).

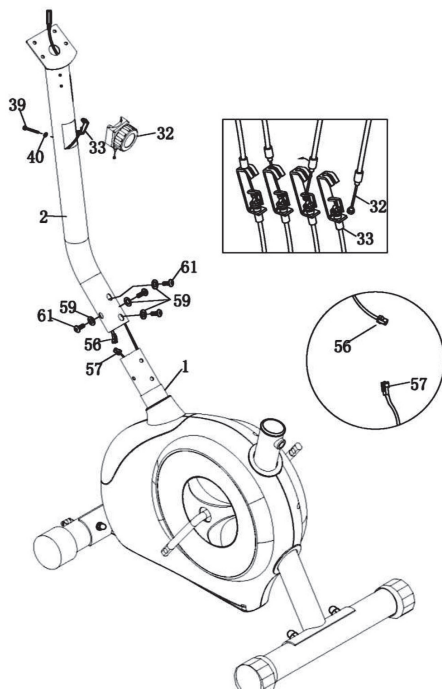
A. Pripojte zadný stabilizátor (4) na hlavný rám (1) a dotiahnite skrutky (58) s ohnutými podložkami (59) a distančnými maticami (60).



Krok 2

Zoberte predný stĺpik (2) a spojte stredný počítačový kábel (56) so spodným počítačovým káblom (57). Spojte predný stĺpik (2) s rámom (1) a dotiahnite s 4 svorkami (61) a ohnutou podložkou. Potiahnite naťahovací kábel (33) z predného stĺpika (2) a vytiahnite ho z diery na hornej časti.

Spojte naťahovací kábel (33) s naťahovacou koncovkou (32) v smere šípok. Následne dotiahnite naťahovaciu koncovku (32) pomocou podložky (40) a skrutky (39).



Ako natiahnuť natáhovací kábel z predného stípika

Obrázok 1: Zoberte spodný kábel počítača a natáhovací kábel

Obrázok 2: Spojte stredný kábel počítača so spodným káblom počítača

Obrázok 3: Ťahajte natáhovací kábel z predného stípika

Obrázok 4 a 5: Pripojte kábel do zadnej časti natáhovacej koncovky tým, že vložíte koniec natáhovacieho kábla do klipu na konci spodného natáhovacieho kábla a potiahnete smerom hore a vložíte koniec vonkajšieho kábla do konzoly v tvare U. Poznamenajte, že v tomto kroku budete musieť potiahnuť riadidlá smerom nahor väčšou silou pre predĺženie kábla.

Obrázok 6 a 7: Umiestnite uloženie natáhovacej koncovky na prednú stranu pomocou skrutiek.

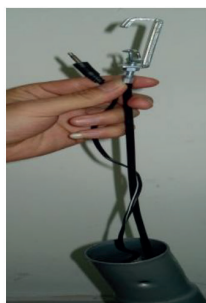


Bild 1



Bild 2



Bild 3



Bild 4



Bild 5



Bild 6



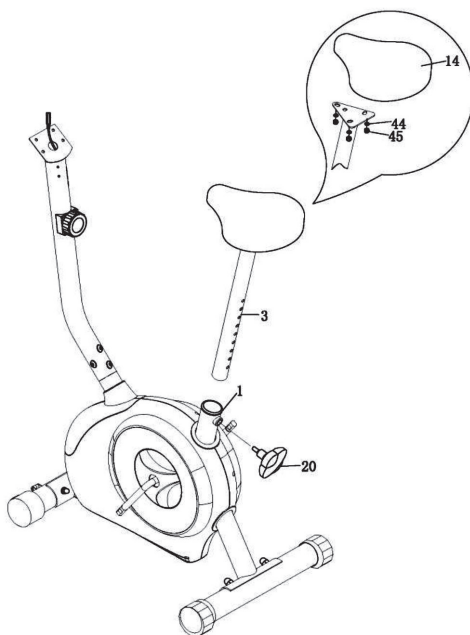
Bild 7

Krok 3

Na zafixovanie sedačky (14), otočte sedačku hore nohami, zafixujte sedačkový stĺpik (3) použitím x 3 pružinovou podložkou (44) a nylonovou poistnou maticou (45), následne to vložte do hlavného rámu (1).

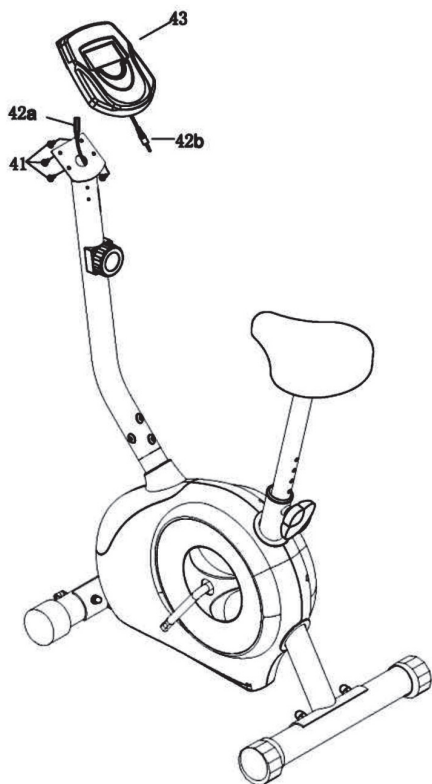
Zarovnajzte diery a zaistite sedačku v určitej pozícii pomocou nastavovateľného gombíka (20).

Správne nastavenie výšky sedačky je možné urobiť po dokončení montáže.



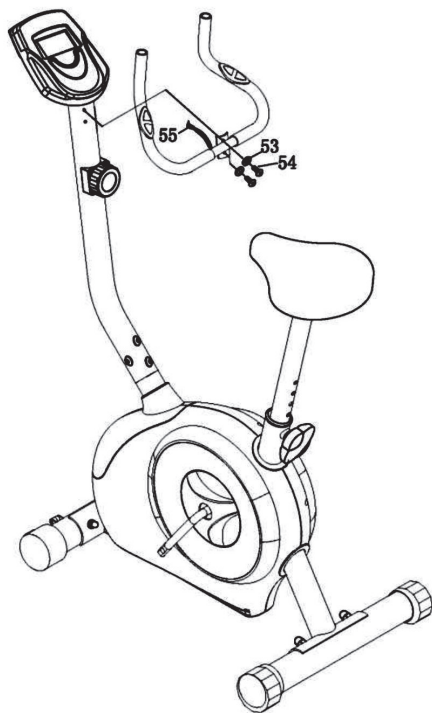
Krok 4

Spojte kábel od počítča (42b) so stredným káblom počítča (42a). Následne napojte počítč (43) do držiaka a dotiahnite ho skrutkami (41).



Krok 5

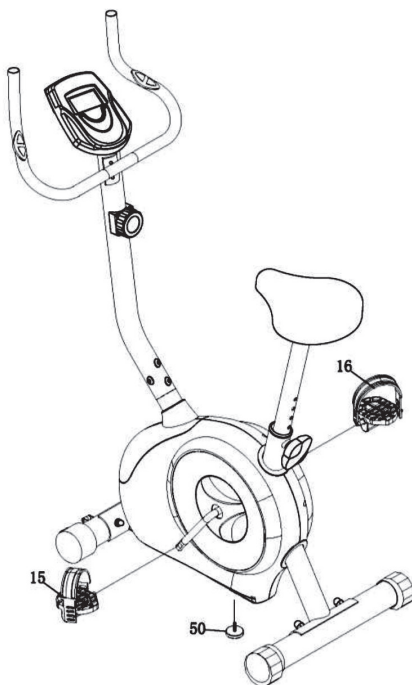
Zafixujte riadidlá (6) na predný stĺpik (2) a dotiahnite ho x1 skrutkou typu T (53) a poistnou maticou (54) na upínači, následne T Gombík (60). Zapojte kábel pre meranie pulzu na rukách (55) do dier na počítači „pulse“.



Krok 6


A: Pripojte pásik ľavého pedálu na ľavý pedál (15), ktorý je označený „L“. Toto isté urobte pre pravý pedál. Potom pripojte ľavý (15) a pravý (16) pedál na správne miesto na kľukový hriadeľ (28). Ak sedíte na bicykli, tak pravý pedál je na pravej strane a ľavý na ľavej. Poznamenajte, že pravý pedál má byť doťahovaný v smere hodinových ručičiek a ľavý v proti smeru hodinových ručičiek.

B: Vyberte si konečnú pozíciu pre váš bicykel. Umiestnite ho a prispôbte si ho podľa potrieb pomocou nastavovacieho gombíka (50). Ako je zobrazené na obrázku, uistite sa, že je gombík v kontakte s podlahou a bicykel je stabilný. Vždy keď bicykel bude premiestňovaný sa uistite, že stredový gombík je v kontakte s podlahou a že je bicykel vždy stabilný.



Dôležité: Pred použitím zariadenia skontrolujte či sú všetky matice a skrutky bezpečne dotiahnuté.

Konzola a Funkčné gombíky

 Vorderseite	MODE	<ul style="list-style-type: none">• Stlačte tlačidlo na výber TIME(čas), DISTANCE (vzdialenosť) a CAL (kalórie) na predvolenie.• Stlačte tlačidlo na výber nastavenia funkcie na displeji LCD, alebo po nastavení.• Stlačte tlačidlo a podržte ho na 2 sekundy na zresetovanie všetkých hodnôt okrem Odometra (počítadlo ubehnutých kilometrov) sa nastaví na nulu.• (Ak používateľ vymení batérie, všetky hodnoty sa nastavujú na nulu automaticky.)
	Nastavenie	<ul style="list-style-type: none">• Pre nastavenie cieľa času, vzdialenosti a kalórií. Stlačte tlačidlo a podržte 2 sekundy na zrýchlenie prírastku.
	RESET	<ul style="list-style-type: none">• Stlačte tlačidlo pre zresetovanie hodnôt funkcií pri nastavovaní.• Stlačte tlačidlo a podržte na 2 sekundy na zresetovanie hodnôt okrem hodnôt Odometra na nulu.• (Ak používateľ vymení batérie, všetky hodnoty sa nastavujú na nulu automaticky.)

Funkcie a prevádzka

Inštalácia batérií

Vložte 2 kusy AA 1.5V batérií do miesta určeného pre batérie zozadu monitora.
Poznámka: Vždy pri odstránení batérií sa hodnoty nastavujú na nulu.

Auto On/Off

Pokiaľ užívateľ začne cvičiť, displej ukáže hodnoty cvičenia automaticky. Ak zastavíte, po 256 sekundách sa displej vypne. Hodnoty cvičenia zostávajú zachované. Keď začnete znovu cvičiť, hodnoty odometra budú pokračovať.

Auto scan

Po zapnutí monitora alebo stlačení tlačidla Mode, LCD displej ukáže všetky hodnoty funkcií po dobu 6 sekúnd: čas – kalórie – odometer – pulz – rýchlosť – vzdialenosť.

Rýchlosť

Zobrazuje aktuálnu rýchlosť od 0.0 po 99.9 KPH (km/h) alebo MPH (míľa/h).

Vzdialenosť

Akumuluje úplnú vzdialenosť od 0.0 po 999.9. Užívateľ si môže predvoliť vzdialenostný cieľ stlačením SET a MODE tlačidiel. Každý prírastok je 0.1km alebo M; každý prírastok je 1KM alebo M keď je vzdialenosť nad 100. Automaticky sa bude odrátavať z cieľovej vzdialenosti po začatí cvičenia.

Čas

Akumuluje úplný čas od 00.00 po 99.59. Užívateľ si môže predvoliť časový cieľ stlačením SET a MODE tlačidiel. Každý prírastok je 1 minúta. Automaticky sa bude odrátavať z cieľa po začatí cvičenia.

Kalórie

Akumuluje spotrebu kalórií počas cvičenia od 0 po maximálne 9999 kalórií. Užívateľ si môže predvoliť cieľ kalórií pred tréningom stlačením SET a MODE tlačidiel. Každý prírastok bude 1 Cal do 1000; po prekročení 1000 bude prírastok 10 Cal. Automaticky sa bude odrátavať z cieľa po začatí cvičenia.

Poznámka: Dáta sú iba odhad, nemôžu sa používať pri liečbe.

Odometer

Zobrazuje úplne naakumulovanú vzdialenosť od 0.0 po 999.9. Užívateľ môže stlačiť tlačidlo režimov (Mode) pre zobrazenie hodnôt odometra.

Pulz

Monitor zobrazuje užívateľove srdečné hodnoty v úderoch za minútu počas cvičenia.

Reset

Stlačte tlačidlo a podržte ho na 2 sekundy pre zresetovanie všetkých hodnôt na nulu okrem odometra.

Dôležité poznámky pre batérie

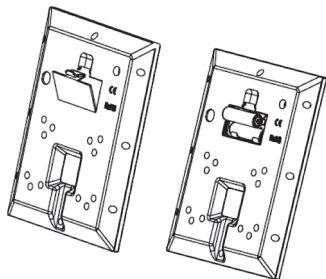
- Ak sa displej zobrazuje poškodené, nejasno, vyberte a znovu vložte batérie a skúste znovu.
- Špecifikácie batérií: 1.5V UM-3 alebo AA (2 kusy).
- Pred vyhodením zariadenia musia byť batérie vybraté zo zariadenia a musí byť s nimi naložené podľa právnych pravidiel o likvidácii batérií.

Výmena batérií

Ak je displej v zlej kvalite, vymeňte batérie pre zlepšenie kvality. Tento monitor používa dve AA batérie. Môžete vymeniť batérie naraz.

Ako vymeniť batérie:

Odstráňte zadný kryt v mieste, kde sa nachádzajú batérie a vymeňte ich (viď obrázok).



Pokyny k likvidácii



Podľa Európskej regulácií o odpade 2012/19/EU, symbol zobrazený na produkte alebo obale produktu znamená, že tento produkt nepatrí do komunálneho odpadu. Je potrebné ho doručiť na miesto určené pre zber a recykláciu elektrických a elektronických komponentov. Uistením sa, že produkt bol doručený na miesto recyklácie pomôžete predísť potenciálnym negatívnym vplyvom na životné prostredie a ľudské zdravie, tieto vplyvy môžu byť zapríčinené nesprávnym zberom a likvidáciou. Pre viac informácií sa obráťte na informačné stredisko mesta, obce.

Váš produkt obsahuje baterky zahrnuté v Európskej smernici. 2006/66/EG neumožňuje vyhadzovania bateriek do komunálneho odpadu. Informujte sa o možnostiach zberu batérií. Správny zber a likvidácia batérií pomáha chrániť potenciálne negatívne následky na životné prostredie a ľudské zdravie.

Vyhlásenie o zhode

Výrobca: Chal-Tec GmbH, Wallstraße 16, 10179 Berlin, Deutschland.



Tento produkt sa riadi nasledujúcimi Európskymi smernicami:
2014/30/EU (EMV)
2014/35/EU (LVD)
2011/65/EU (RoHS)